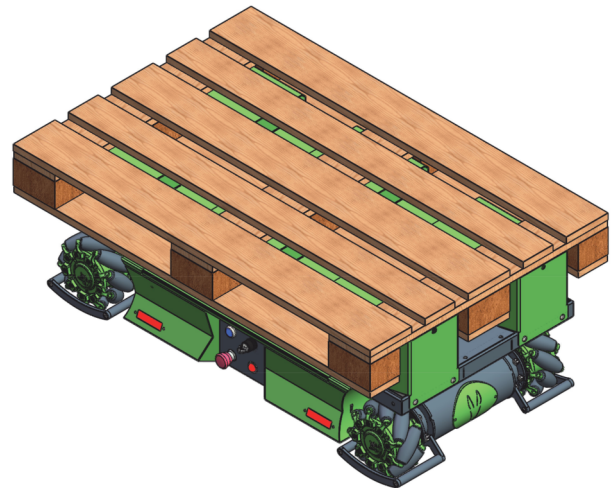
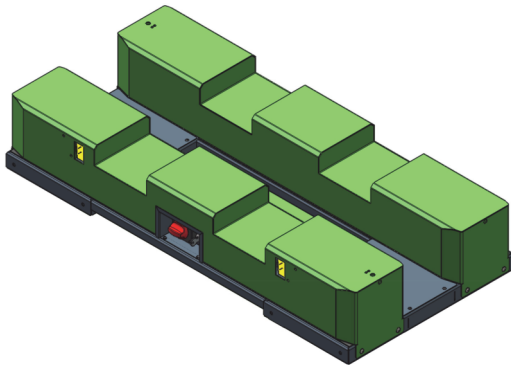


## Cargo Module for Large Loads

Product Code \*9066001



Subject to modifications.

Component of the CALL THE DONKEY automated guided vehicle system

Underriding (possible from both sides) and raising your euro-pallet or wire cage pallet

Supply of battery capacity (Li ion technology) for the vehicle; disconnect switch at cargo module

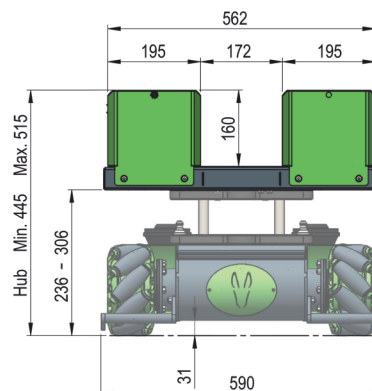
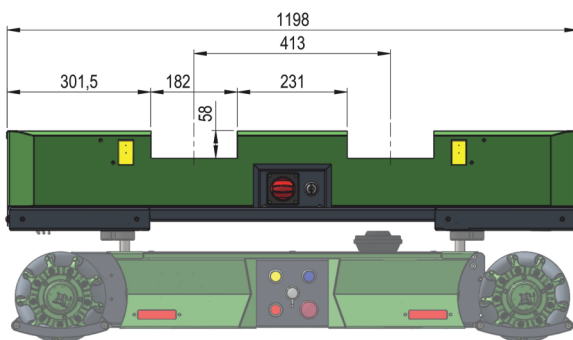
Transport of loads using Donkey-S-HL-1206-Laser-NavPrep-Lift-Joy

Sensor system to detect loss of load

Optional accessory: Laser distance sensors to evaluate the stock conditions

Technical Data	
L x W x H	1198 x 562 x 209 mm
Mass	70 kg
Colour	Yellow-green RAL 6018 / Blue-grey RAL 7031
Battery Capacity	2.0 kWh, typically

Console to provide euro-pallets and other goods, product code \*9066014:



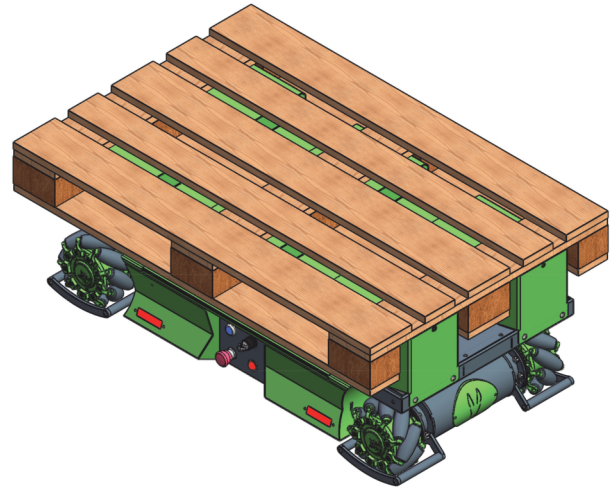
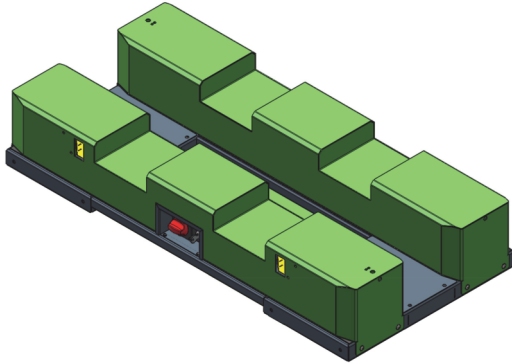
**imetron**

[www.donkey-motion.de](http://www.donkey-motion.de)

Phone +49 (761) 5 02 55 - 0

## Lastmodul Großladungsträger

Artikel \*9066001



Änderungen vorbehalten. Abbildung kann abweichen.

Komponente des CALL THE DONKEY Fahrerlosen Transportsystems

Aufsatteln von Europaletten oder Gitterboxen durch Unterfahren (von beiden Seiten möglich) und anschließendes Ausheben

Bereitstellung der Batteriekapazität (Li-Ionen) des Fahrzeugs;  
Batterietrennschalter am Lastmodul

Abtransport der Ladungsträger auf dem Donkey-S-HL-1206-Laser-NavPrep-Lift-Joy

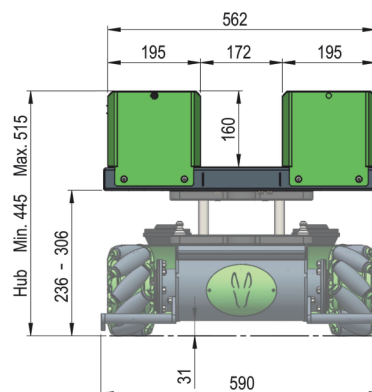
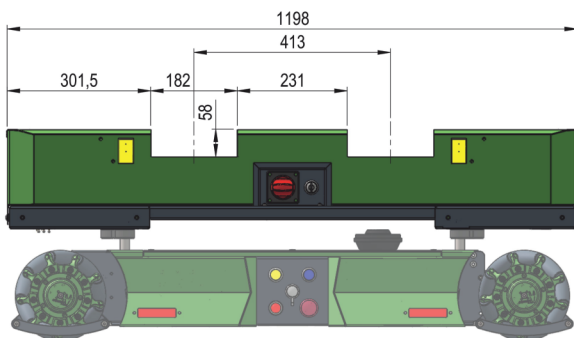
Sensorik zur Erkennung von Ladungsverlust

Optional: Lagerzustandserkennung durch Laserdistanzsensoren

### Technische Daten

L x B x H	1198 x 562 x 209 mm
Masse	70 kg
Farbe	Gelbgrün RAL 6018 / Blaugrau RAL 7031
Kapazität Batterien	2,0 kWh typisch

Konsole zur Bereitstellung von Europaletten u.a., Artikel \*9066014:



**imetron**

[www.donkey-motion.de](http://www.donkey-motion.de)

Phone +49 (761) 5 02 55 - 0