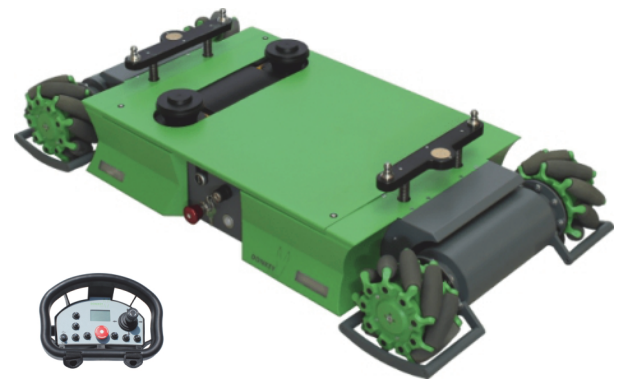
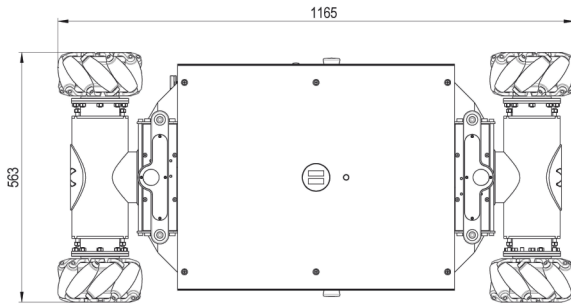
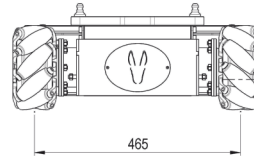
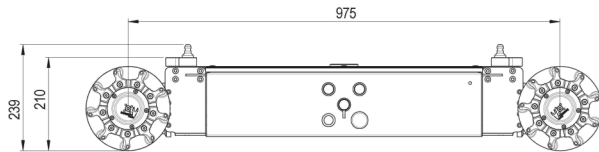


AGV BASE VEHICLE, UP TO 1 TONNE

## Donkey-S-HL-1206-Laser-NavPrep-Lift-Joy

Product Code \*9067000



All figures given in mm. Subject to modifications.

**Industrial truck** for automated guided transport system

**Operating time 24/7**, battery system in load modules; in connection with double sided loading station

**Omni-directional movement** using Mecanum wheels

**Rollers** with needle-bearings; properties analogous to Vulkollan; Shore A 92; roller arrangement  $-45^\circ$  (40-92-L) bzw.  $+45^\circ$  (40-92-R)

**Tonnage capacity 1 t**, Lifting system with spindle range 80 mm; used with **customer-specific load modules**, e.g., for the transport of europaletts or chip buckets

**Laserscanner 360° view**, safety zones up to 4 m, warning zones up to 15 m; 4 safety zones pre-installed, customer-specific zones upon request

Includes industrial PC, prepared to be used with customers localisation and navigation software

Maintenance-free Lithium ion buffer battery; remote control with automatic channel management for maintenance cases

Alternative automation option with camera for optical track guiding:

**Donkey-S-HL-1206-Optical-Lift-Joy**, product code \*9067032, or

**Base-S-HL-1909-Laser-Optical-Lift-Joy**, product code \*9067021

**imetron**

[www.donkey-motion.de](http://www.donkey-motion.de)

Phone +49 (761) 5 02 55 - 0

### Performance Data

<b>Max. Payload Fa</b>	10.000 N @ duty cycle 75 % 7.500 N continuously
<b>Vmax</b>	1.0 m/s
<b>Nominal Torque</b>	4 x 25 Nm
<b>Max. Torque</b>	4 x 75 Nm
<b>Brake Torque</b>	4 x 32 Nm

### Electrical Data

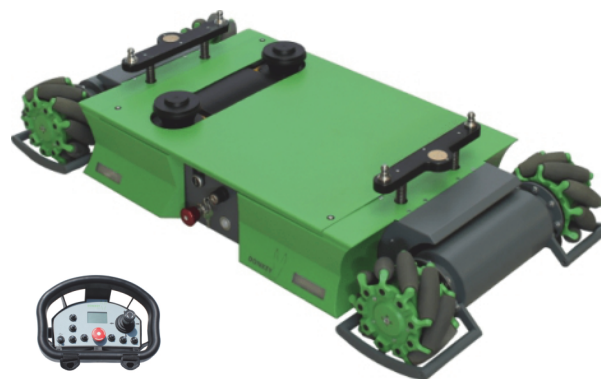
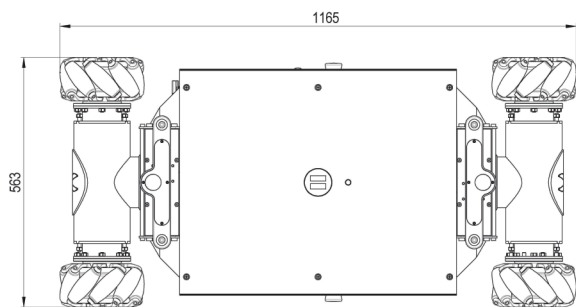
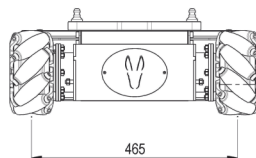
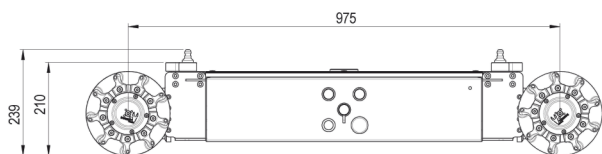
<b>Nominal Power</b>	1700 W
<b>Nominal Voltage</b>	24 V DC
<b>Nominal Current</b>	6 x 11.5 A
<b>Increments of Encoder</b>	4096 inc/rev.

### Other

<b>Safety and Warning Zones</b>	up to 70 Sets
<b>Overall Dimensions</b>	1180 x 590 x 240 mm
<b>Mass</b>	110 kg
<b>Colour</b>	Yellow-Green, RAL 6018 Blue-Grey, RAL 7031
<b>Protection Class</b>	IP20

## Donkey-S-HL-1206-Laser-NavPrep-Lift-Joy

Artikel \*9067000



Alle Angaben in mm. Änderungen vorbehalten.

### Flurförderzeug für das Fahrerlose Transportsystem

**Einsatzzeit 24/7** durch Batterie-Wechselsystem in Lastmodulen; in Verbindung mit doppelseitiger Ladestation

Flächenbeweglich (omnidirektional) durch Mecanumräder

**Rollen** nadelgelagert; eigenschaftsgleich zu Vulkollan; Shore A 92; Rollenanzahl -45° (40-92-L) bzw. +45° (40-92-R)

**Tragfähigkeit bis 1 t**, Hubsystem mit Spindelrange 80 mm; in Verbindung mit **kundenspezifischen Lastmodulen**, z.B. zum Transport von Europaletten oder Spänekübeln

**Laserscanner 360°-Sicht**, Schutzfelder bis 4 m, Warnfelder bis 15 m; 4 Schutzfelder vorinstalliert, kundenspezifische Einrichtung auf Anfrage

Eingebauter Industrie-PC, vorbereitet zur Nutzung mit Lokalisierungs- und Navigationssoftware

Wartungsfreie Li-Ionen-Pufferbatterie; für Service: Fernbedienung mit automatischer Kanalwahl

Alternative Automatisierung durch Kamera zur Spurführung: **Donkey-S-HL-1206-Optical-Lift-Joy**, Art.-Nr. \*9067032, oder **Base-S-HL-1909-Laser-Optical-Lift-Joy**, Art.-Nr. \*9067021

Leistungsdaten	
<b>Max. Tragfähigkeit Fa</b>	10000 N @ ED 75 % 7500 N kontinuierlich
<b>Vmax</b>	1,0 m/s
<b>Nenn Drehmoment</b>	4 x 25 Nm
<b>Max. Drehmoment</b>	4 x 75 Nm
<b>Bremsmoment</b>	4 x 32 Nm
Elektrische Kenngrößen	
<b>Nennleistung</b>	1.700 W
<b>Nennspannung</b>	24 V DC
<b>Nennstrom</b>	6 x 11,5 A
<b>Drehgeberimpulse</b>	4096 Imp. / Umdr.
Sonstige	
<b>Schutz- und Warnfelder</b>	bis zu 70 Sätze
<b>Abmessungen inkl. Fußschutz</b>	1180 x 590 x 240 mm
<b>Masse</b>	110 kg
<b>Farbe</b>	Gelbgrün, RAL 6018 Blaugrau, RAL 7031
<b>Schutzart</b>	IP20

**imetron**

[www.donkey-motion.de](http://www.donkey-motion.de)

Phone +49 (761) 5 02 55 - 0